

DATIAN CERAMICS  
YIXING DATIAN CERAMICS CO., LTD



# 大田瓷业



## DATIAN CERAMICS

大田瓷业有限公司是一家集研发、生产、销售专业化优质陶瓷导丝圈及各类型工程陶瓷于一体的股份制陶瓷企业，是陶瓷行业中规模、品种、品种最全的生产厂家之一。公司地处山清水秀的太湖之滨，著名陶都，太湖风景区一麓东倚，人杰地灵，是著名美学家陈鹤琴先生向往的故步，水陆交通便利，得天独厚的地理位置造就“陶瓷业”蓬勃发展，目前，公司拥有员工80多名，厂房面积3000平方米，其拥有国内领先水平生产设备的一大批高素质、高效率、有丰富专业知识和敬业工作经验的员工，她以质量第一、客户至上为宗旨，不断创新，不断超越，在同行业中已形成了独具一格的造型管理和企业文化。

公司被控工部授予“全国质量管理标杆企业”并通过ISO9001质量管理体系认证，被评为“产品质量管理标杆企业”、“江苏省著名商标”等，产品采用DINISO2708-C检验标准—产品品质水平与国际接轨，广泛应用于化纤生产中纺丝、加弹及常规纺织中梭织、气流纺、氧化锭等多种化陶材料，满足生产的不同需求，为确保稳定的产品质量，主要原材料均从德国、日本、法国、加拿大等国家进口，平均粒度在0.5微米左右，质的量粒形貌及粒度分布合理—产品密度高，表面光滑，代换产品氧化好的丝用低摩擦系数面上油膜，导丝物、均油器、化纤加弹用扁扁结构物及丝圈丝圈入口导丝圈、气液切用阻捻头、针用扁扁结构的嘴、捻圈扁扁结构嘴及丝圈等物等。

我们的工作一丝不苟，质量精益求精，服务客户至善至美，我们将一如既往地做到以质量求生存，以信誉为发展，尽可能地服务客户，我们相信“物物真真”，做企业首先是做人，一件产品于全部，客户的细微要求也需我们的最大的努力，大田人将坚持质量第一、客户至上的经营理念，铸造品牌，立足双星，高技术、高质量的管理，商业品质的员工保证了公司的良性发展。

基于良好的教育背景及同行业机构的广泛合作，我们的技术人员对陶瓷材料有着深刻的认识和见解，能对各类材料进行合理选材条件的结构分析，开发研制出满足不同需求的高质量产品，十多年的从业经历，积累了丰富的经验，制定了完整的质量体系，充分了顾客的需求，销售产品的同时，将给予客户合理的建议和正确引导，质量第一、客户至上——我们前进永无止境和不懈的动力，热忱欢迎海内外客商光临洽谈，共创辉煌。



### Strength, the base of the enterprise

## COMPANY PROFILE 企业介绍

实力，企业立身之本



YIXING DATIAN CERAMICS CO.,LTD

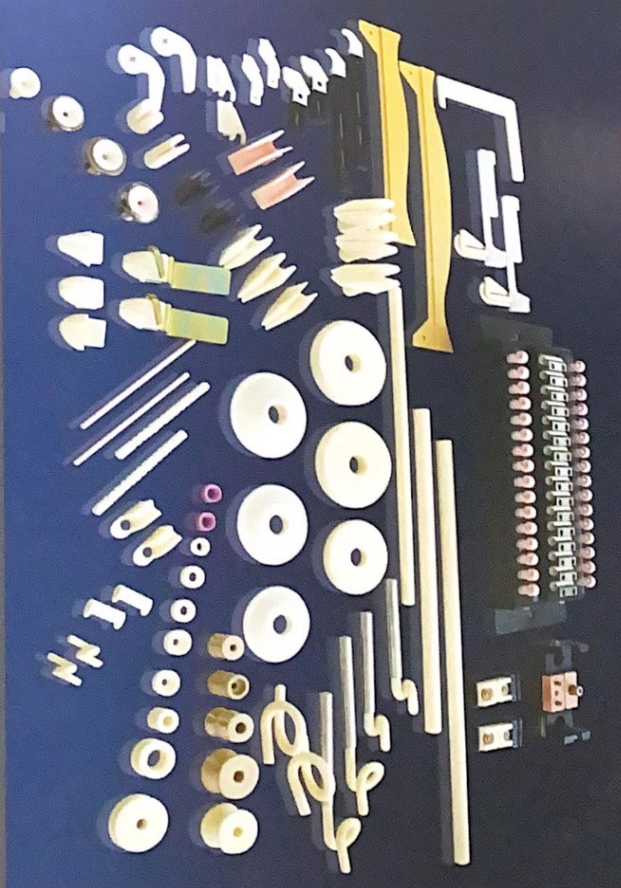
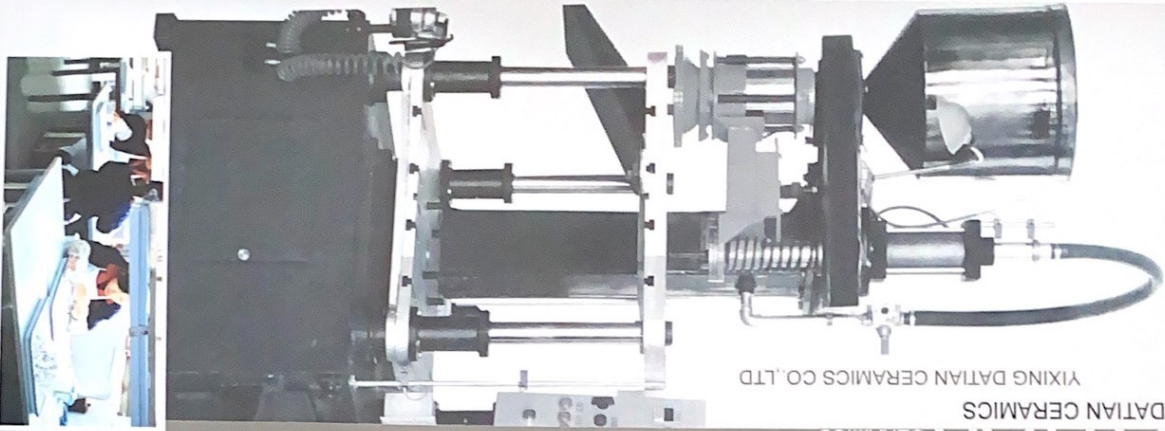
DATIAN CERAMICS

DATIAN CERAMICS



工欲行其事 必先利其器

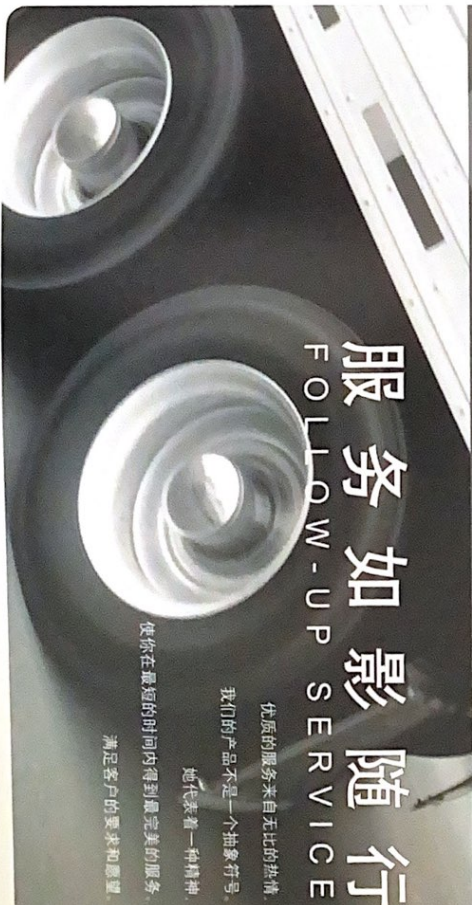
先进的工艺技术与精良的生产设备的完美组合  
是生产顶尖产品的前提  
从部件制作到产品成型,  
每一生产环节都是先进工艺的结晶。



Product-Eternal Subject for Enterprise

DATIAN CERAMICS 产品介绍

产品, 企业永恒的主题



服务如影随行  
FOLLOW-UP SERVICE

优质的服务来自无比的热情  
我们的产品不是一个抽象符号  
她代表着一种精神  
使你在最短的时间内得到最完美的服务  
满足客户的要求和愿望